



Presses à balles parallélépipédiques

QUADRANT EVOLUTION

5300 5200 4200



Presses CLAAS QUADRANT : la fiabilité avant tout.



51 couteaux

Grâce à ses 51 couteaux, le système FINE CUT (5300 / 5200 / 4200) réalise 36 000 coupes par minute pour une préparation optimale des balles. Idéal pour les mélangées, les volailles, les animaux sur caillebotis.



Pèse-balle pour balles de 250 à 1 250 kg

Quatre capteurs évaluent le poids des balles avec une grande précision directement sur la rampe d'éjection.



Six noueurs depuis 1921

Depuis le premier brevet déposé en 1921, le système de noueurs simple nœud à commande excentrique des aiguilles produit des nœuds parfaits sans résidus de ficelle.



Confort maximum

Convivial et éprouvé sur nos machines, le système de régulation automatique de la pression de pressage garantit une pression optimale et des balles de qualité.

CLAAS QUADRANT	2
Reconnue dans le monde entier	4
Vue d'ensemble des modèles	6
Technique	10
Liage, fiabilité	12
Confort, performance	14
Attelage	16
Pick-up	18
POWER FEEDING SYSTEM (PFS)	20
Système d'alimentation hydraulique	22
ROTO FEED	26
ROTO CUT	28
FINE CUT	30
Tiroir à couteaux	32
SPECIAL CUT	34
Chambre de précompression, ameneur, canal de pressage	38
Chambre de précompression et ameneur réglables	40
Entraînement et sécurité interactive	42
Régulation automatique de la pression de pressage	44
Canal de pressage	46
Essieux et pneumatiques	48
Liage	50
Le noueur CLAAS.	52
Technologie du noueur CLAAS	54
Pèse-balle	56
Commandes	58
CLAAS Service & Parts	62
Entretien	64
Caractéristiques techniques	66

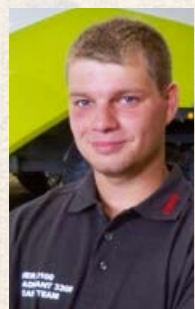
Des pros qui pressent rapidement,
proprement et en toute sécurité.

La qualité se comprend dans toutes les langues.



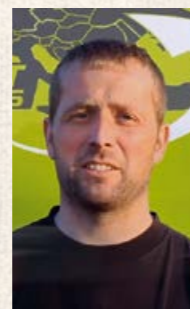
« Le nouveau réglage de la pression APC 2.0 régule tout simplement de manière encore plus propre », rapporte l'entrepreneur Albert Steyns de Lontzen, en Belgique. « C'est certainement important pour la paille, mais la catégorie reine

est ici l'ensilage d'herbe humide. Les clients étaient tout simplement ravis, car les balles étaient de véritables blocs. Le nouveau réglage de la pression nous a permis d'aller encore plus loin ».



« La QUADRANT avec préchambre à commande hydraulique est utilisable de manière encore plus souple. Elle permet d'obtenir des balles de forme parfaite même dans les conditions les plus difficiles. »

Daniel Cosson, entrepreneur de travaux agricole à Bezange-la-Petite, France



« La presse fonctionne impeccablement, travaille proprement et produit des balles bien comprimées d'un poids très élevé. »

Hendrik Mennega, Eext, Pays-Bas



« Le terminal est assez facile à utiliser. Les menus sont clairs, comme le paramétrage des valeurs de la machine. »

Quentin Royer, Marne, France



« Le système TURBO FAN nettoie les noueurs de plusieurs côtés pour qu'ils soient totalement propres. »

Attila Balász, Oszkó, Hongrie



« Il accomplit sa mission encore plus proprement », s'enthousiasme Sandro Schwer à propos du nouveau pick-up HD à 5 rangées monté sur la QUADRANT 5200 FC. « Nous avons fait 7 000 balles avec », ajoute Oskar Schwer. « C'est surtout dans l'herbe lourde et humide que le nouveau pick-up peut faire valoir ses atouts. Grâce à son mode de travail offensif, il ramasse aussi très proprement les produits mouillés ».

Outre l'amélioration de l'alimentation, les deux praticiens de Königsfeld, dans la Forêt-Noire, apprécient surtout la nouvelle lubrification des chaînes. « Pendant les mois d'hiver, nous entretenons toujours toutes nos machines de manière préventive », rapportent-ils. « Nous ne pouvons pas nous permettre des pannes en été. Grâce à la nouvelle lubrification des chaînes, les chaînes en PU sont toujours bien lubrifiées. Nous en attendons une meilleure durée de vie. La nouvelle tension des chaînes y contribuera également ».

Trois travailleurs infatigables avec une prédilection pour les angles et les bordures.

Débit élevé dans toutes les conditions

- Le réglage automatique de la pression de pressage assure une densité de balle particulièrement élevée et régulière.
- La vitesse de rotation élevée du rotor, associée au système unique Power Feeding System (PFS), garantit un excellent flux de récolte.
- Sur tous les modèles QUADRANT avec mécanisme de coupe, le tiroir à couteaux et le fond de coupe sont abaissables
- Le système de sécurité intelligent permet à la presse de fonctionner sans problème.
- Le pick-up HD à 5 rangées, commandé des deux côtés, est particulièrement minutieux.
- Le nettoyage des noueurs TURBO FAN II convainc par son flux d'air de 145 km/h et son guidage actif de l'air.

- Le POWER FEEDING SYSTEM (PFS) à entraînement hydraulique peut être réglé en vitesse et confortablement inversé (en option).
- Le nouveau système de pesée des balles permet de consulter et de traiter les balles n'importe où avec TELEMATICS.

Système d'alimentation hydraulique.

Un POWER FEEDING SYSTEM (PFS) à entraînement hydraulique est disponible pour les QUADRANT 5300, 5200 et 4200. La direction et la vitesse de ce système sont réglables. Le flux de récolte peut ainsi être adapté et optimisé de manière variable en fonction des conditions.

QUADRANT 5300 EVOLUTION.
L'usine de pressage.

Pour des balles de 1,20 x 0,90 m.

Puissance / débit

Densité

Confort

Principaux atouts :

- Gros débit et excellente densité de balle avec 46 coups de piston par minute
- Balles d'un poids idéal en fonction de la quantité de fourrage grâce à la chambre de précompression à commande hydraulique
- Excellente qualité de coupe grâce à FINE CUT et ses 51 couteaux
- Commande excentrique des aiguilles
- Canal de pressage de 3,85 m

QUADRANT 5200 EVOLUTION.
La force vive.

Pour des balles de 1,20 x 0,70 m.

Puissance / débit

Densité

Confort

Principaux atouts :

- Gros débit et excellente densité de balle avec 56 coups de piston par minute
- Balles d'un poids idéal en fonction de la quantité de fourrage grâce à la chambre de précompression à commande hydraulique
- Excellente qualité de coupe grâce à FINE CUT et ses 51 couteaux
- Canal de pressage de 3,85 m

QUADRANT 4200 EVOLUTION.
L'authentique.

Vue d'ensemble des modèles

Pour des balles de 1,20 x 0,70 m.

Puissance / débit

Densité

Confort

Principaux atouts :

- Gros débit et excellente densité de balle avec 51 coups de piston par minute
- Balles d'un poids idéal grâce à la chambre de précompression automatique 3 phases
- Système de tiroir à 25 couteaux pour ROTO CUT et sélection des couteaux, ainsi que FINE CUT avec jusqu'à 51 couteaux
- Canal de pressage de 3,45 m

QUADRANT	5300	5200	4200
1 Balles de 1,20 x 0,90 m	●	–	–
2 Balles de 1,20 x 0,70 m	–	●	●
3 Pick-up d'une largeur de 2,35 m	●	●	●
4 2 roues de jauge oscillantes	●	●	●
5 POWER FEEDING SYSTEM (PFS) à entraînement hydraulique	○	○	○
6 2 cames et 5 rangées de dents	□	□	□
7 ROTO FEED	□	□	□
8 ROTO CUT (25 couteaux)	□	□	□
9 FINE CUT (51 couteaux)	□	□	□
10 Tiroir à couteaux	●	●	□
11 Chambre de précompression à réglage hydraulique	●	●	–
12 Chambre de précompression automatique	–	–	–
13 46 coups de piston	●	–	–
14 51 coups de piston	–	●	–
15 56 coups de piston	–	●	–
16 Régulation automatique de la pression de pressage	●	●	○
17 Compatibilité ISOBUS	●	●	●
18 Graissage centralisé automatique à commande électrique	●	●	○
19 6 noueurs simple nœud HD CLAAS sans résidus de ficelle	●	●	●
20 Surveillance des noueurs	○	○	○
21 Nettoyage des noueurs TURBO FAN à ventilation active	●	●	–
22 Commande excentrique des aiguilles	●	–	–
23 Pack LED	□	□	–
24 Pèse-balle	○	○	○
25 Rampe dépose-balles relevable via le terminal	○	○	○
26 Presses pour broyeur frontal	○	○	–
27 2 boîtes à ficelle supplémentaires pour 6 bobines chacune	○	○	–

● Série ○ Option □ Disponible – Non disponible



Comment les forces agissent-elles le plus efficacement ? Par l'interaction.

Quatre facteurs au service de votre succès.

Nous savons combien il est important que tous les éléments de votre chaîne verte interagissent à la perfection. C'est la raison pour laquelle nous avons concentré notre compétence technologique dans l'un des centres de développement de presses agricoles les plus modernes et les plus importants au monde. C'est ici qu'est née notre dernière innovation : la QUADRANT EVOLUTION, une presse à balles parallélépipédiques qui redéfinit la donne en termes de qualité de liage, de fiabilité, de convivialité et de performances. Bref, tout ce qui contribue à accroître votre productivité.



QUADRANT	5300 EVOLUTION	5200 EVOLUTION	4200 EVOLUTION
Dimensions des balles, cm	120 x 90	120 x 70	120 x 70
Barre de coupe FINE CUT, couteaux option 1	0, 12, 13, 26, 51	0, 12, 13, 26, 51	0, 12, 13, 26, 51
Barre de coupe FINE CUT, couteaux option 2	0, 13, 25, 26, 51	0, 13, 25, 26, 51	
Tiroir à couteaux	●	●	●
Pneus maximum	620/50 R 22.5		
APC	●	●	○
Système de pesage	○	○	○
PFS à entraînement hydraulique	○	○	—

● Série ○ Option — Non disponible



Un liage éprouvé.

Depuis plus de trois décennies, CLAAS est leader dans le domaine des presses à balles carrées. Aujourd'hui, le noueur à nœud coulant CLAAS produit des nœuds 20% plus résistants que n'importe quel noueur double nœud et, comme toujours, il ne laisse aucun résidu de ficelle.

Économique et sûr.

- Le noueur à nœud coulant CLAAS produit des nœuds 20 % plus résistants
- En évitant les restes de ficelle, vous économisez jusqu'à 0,5 m de ficelle par balle.
- Le guide ficelle rabattable rend le premier enfilage encore plus confortable.
- Le frein de la ficelle se règle rapidement et s'adapte sans outil à la ficelle de liage.
- Un réservoir d'eau intégré permet de se laver facilement les mains.
- Les joints d'étanchéité utilisés dans le secteur automobile maintiennent la boîte à ficelle à l'abri de la poussière.
- Des boîtes à ficelle supplémentaires permettent de stocker des bobines de ficelle supplémentaires (6 bobines de ficelle de chaque côté).



100 ans de compétence en matière de nouage avec des nœuds 20% plus résistants.
Page 42



Guide ficelle rabattable pour un premier enfilage confortable.
Page 45



Nœuds sûrs et propres sans restes de ficelle.
Page 44



Galets de piston Heavy Duty avec des roulements à billes cinq fois plus durables.
Page 41



Lubrification permanente de la chaîne pour une plus grande sécurité d'utilisation et moins de frais d'entretien.
Page 56



Forme optimisée du canal de passage pour des balles bien formées.
Page 41



Une fiabilité rassurante.

Le tube principal, les porte-dents et les deux cames sont conçus pour des performances très élevées. Les embrayages du rotor et de l'ameneur communiquent entre eux. La machine est toujours synchronisée à 100 %.

Durable et très résistant.

- Les galets de piston HD coulisent sur des roulements à billes graissés automatiquement. Ils affichent une longévité multipliée par cinq qui évite de les remplacer.
- Le piston de pressage HD avec segments d'usure S700 de haute qualité est particulièrement résistant.
- Cinq kits HD sont disponibles pour les applications spéciales difficiles dédiées au traitement de la paille de maïs ou de la canne à sucre.



Confort et sérénité.

La QUADRANT vous apporte un grand confort à chaque utilisation. Détendu, vous produisez des balles parfaitement comprimées, dont les bords sont particulièrement denses afin de les rendre stables pendant le transport et le stockage.

Confort et productivité.

- Rampe dépose-balles et éjecteur de balles se commandent confortablement depuis le siège du conducteur (en option).
- Une PROFICAM est montée sur le canal de pressage et garde toujours un œil sur les balles pressées.
- L'image de la caméra peut être affichée au choix sur un terminal séparé ou sur le nouveau CEMIS 700.
- Le CEMIS 700 de 7 pouces se commande de manière intuitive par le biais de touches tactiles, de boutons ou de commutateurs rotatifs/poussoirs.
- TONI (TELEMATICS ON IMPLEMENT) transfère automatiquement les données les plus importantes de la presse vers le cloud.



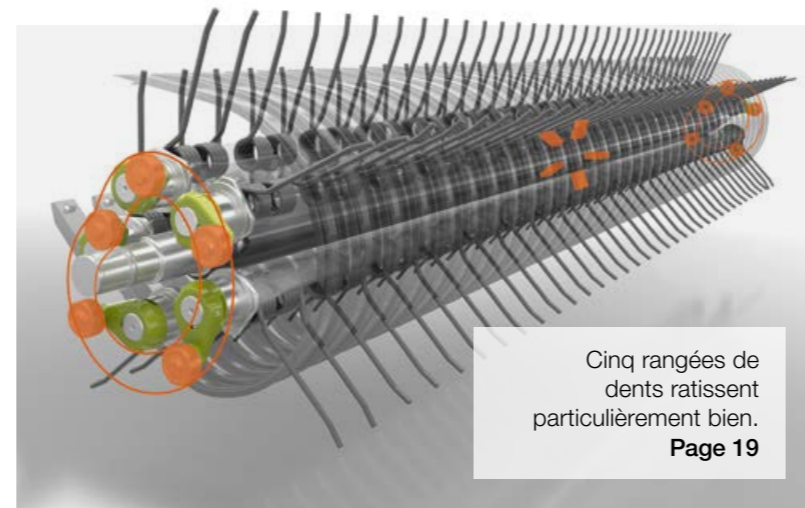
Volant d'inertie avec plus de poids extérieur pour un confort supplémentaire.
Page 43



Via CEMIS 700, accès à toutes les fonctions importantes directement depuis le siège du conducteur.
Page 52



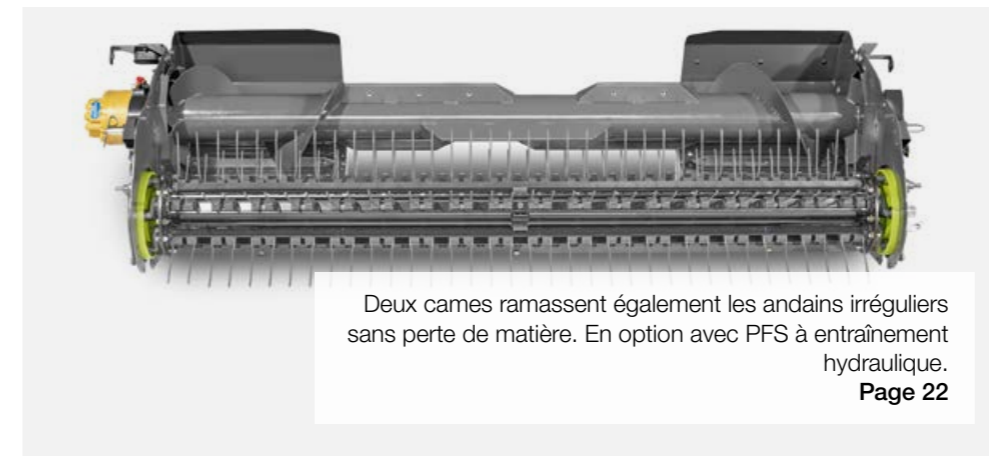
Marquage Kennfixx pour une affectation claire de tous les flexibles hydrauliques.
Page 17



Cinq rangées de dents ratissent particulièrement bien.
Page 19



Avec jusqu'à 56 coups de piston par minute, la QUADRANT EVOLUTION est la presse la plus rapide du marché.
Page 8



Deux cames ramassent également les andains irréguliers sans perte de matière. En option avec PFS à entraînement hydraulique.
Page 22



Régulation automatique de la pression de pressage APC avec des capteurs à réaction rapide.
Page 39



Des performances de pointe.

Le système POWER FEEDING SYSTEM (PFS) a vu son régime augmenter de 10 %. Les vitesses du pick-up, du système PFS et du rotor sont parfaitement synchronisées. Vous profitez ainsi de balles d'une densité homogène, d'une grande dureté et d'une forme rectangulaire parfaite quelles que soient les caractéristiques de l'andain.

Débit élevé et travail approfondi.

- Grâce à la commande des cames des deux côtés, le pick-up fonctionne de manière particulièrement silencieuse.
- La protection séparée du pick-up et du PFS augmente la performance d'utilisation.
- La trappe de pressage supérieure optimisée garantit des balles très fermes jusqu'en bordure de champ.
- Les trappes de pressage latérales continues compriment les balles de manière plus uniforme.
- La forme fermée de la chambre de pressage garantit des balles particulièrement anguleuses, même dans les coins.
- La technologie FINE CUT fournit la meilleure qualité de coupe avec 51 couteaux.

Des travailleurs de force rapidement opérationnels.



Grâce à la béquille hydraulique, vous accrochez la presse rapidement et facilement.



Béquille sans pliage.

La béquille hydraulique répond à tous les besoins. Elle est facilement commandée via un raccord direct. De plus, elle dispose d'un plateau d'appui extra-large pour un maintien sûr même sur un sol inégal.

Marquage Kennfixx clairement identifiable.

Conduire une QUADRANT signifie un confort de conduite de première classe. Atteler la QUADRANT est tout aussi aisé. Grâce au marquage de série des flexibles d'huile avec Kennfixx, les fonctions de ceux-ci sont clairement attribués et encore clairement identifiables même après des années. Le système d'accouplement à verrouillage rapide est également disponible en version Flat-Face. Ainsi, l'attelage de la presse est encore plus facile et les erreurs de manipulation sont réduites au minimum.

Principaux avantages :

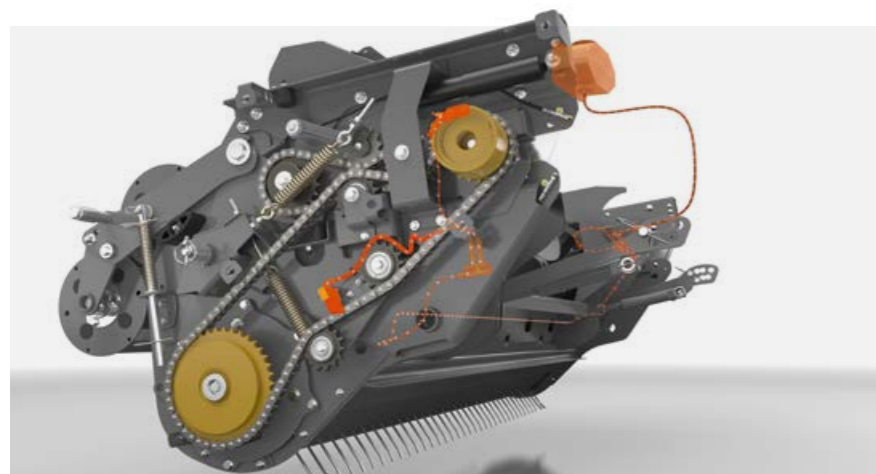
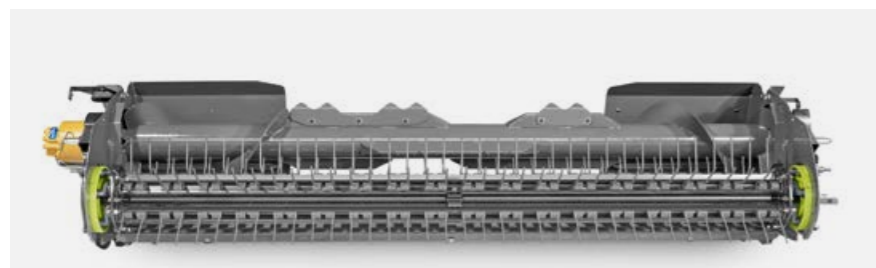
- Timon réglable et très résistant avec de nombreuses possibilités d'attelage pour tous les types de tracteurs
- Raccordement rapide des flexibles d'huile grâce au marquage Kennfixx.
- Béquille hydraulique pour un attelage confortable
- Roues de jauge repliables hydrauliquement pour le confort et la sécurité sur la route



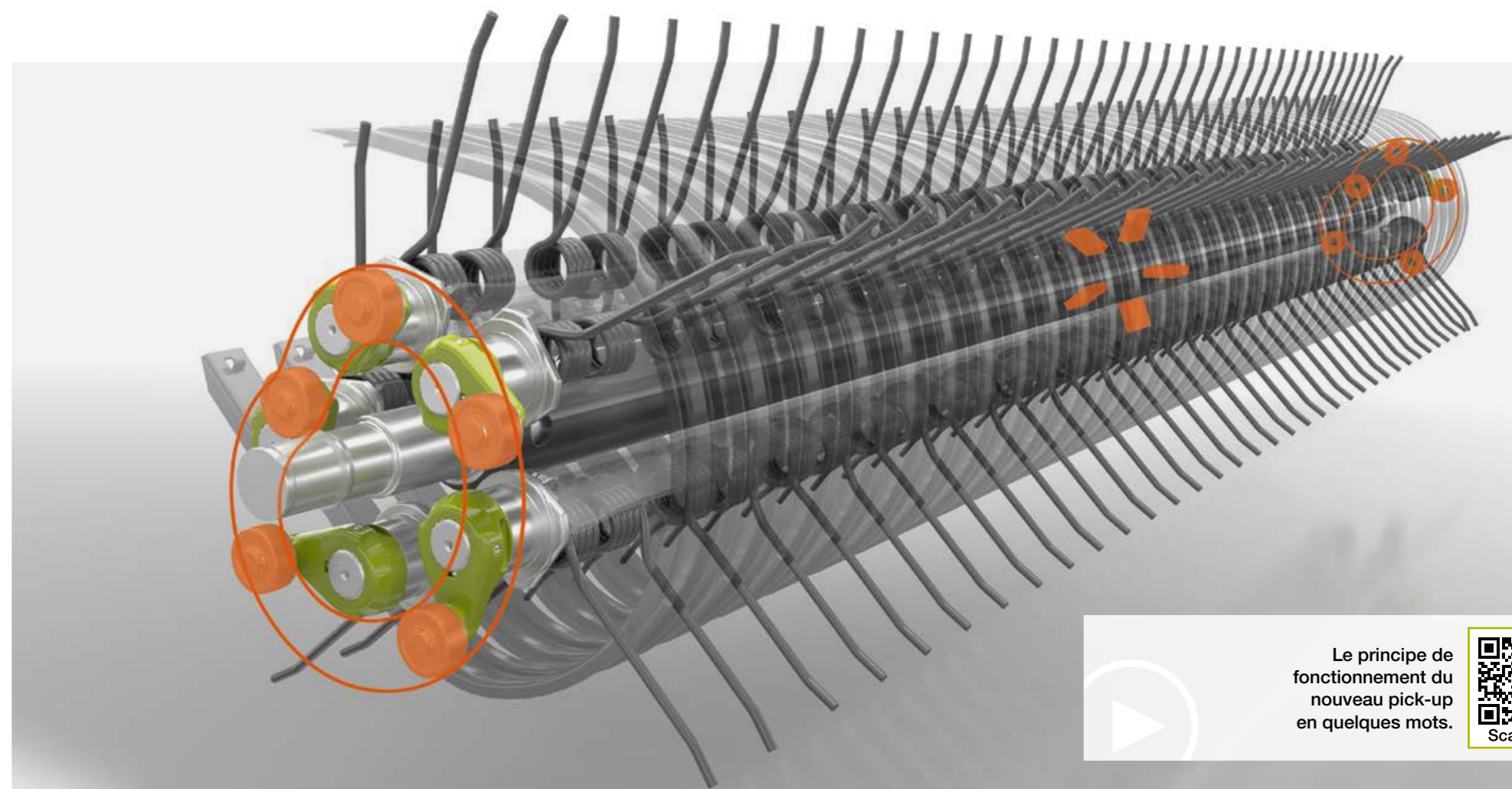
Sécurité sur route.

Pour transporter la QUADRANT sur la voie publique, il n'est pas nécessaire de démonter les roues de jauge, il suffit de les replier.

Chaque brin mérite d'atterrir à l'étable.
Aussi petit soit-il.



Avec un réservoir d'huile de 7,2 l, la lubrification automatique et permanente des chaînes assure une utilisation pendant de longues journées de travail et une longue durée de vie. La quantité d'huile est réglable indépendamment des conditions d'utilisation.



Le principe de fonctionnement du nouveau pick-up en quelques mots.



Principaux avantages :

- Excellent ramassage du fourrage dans toutes les conditions grâce à l'interaction entre le double rouleau-tasseur, le pick-up, le PFS et le rotor
- NOUVEAU : 10 % de vitesse en plus sur PFS
- NOUVEAU : structure robuste éprouvée du pick-up JAGUAR à 5 rangées
- Commande bilatérale de la trajectoire dans les virages (composants JAGUAR)
- NOUVEAU : lubrification permanente des chaînes du pick-up avec une réserve d'huile de 7,2 l

Cinq porte-dents pour une charge élevée.

Cinq rangées de dents avec un écartement optimal des dents ratissent particulièrement bien et ramassent beaucoup de fourrage. Pour cette contrainte permanente exigeante, les dents à double ressort sont vissées sur quatre robustes porte-dents. Derrière le large pick-up, deux vis d'alimentation latérales (ROTO FEED) ou un rouleau continu (PFS) amènent le produit récolté à la largeur du canal de pressage. Cela donne des balles particulièrement denses sur les bords, très stables lors du transport et du stockage.

Enregistrements sans perte avec un fonctionnement silencieux.

Les dents sont commandées par deux cames pour ratisser les andains irréguliers sans pertes de matière et alimenter le rotor au plus près. Le pick-up reste propre et vous profitez avec le nouveau pick-up d'une grande régularité de marche allée à une plus faible usure des pièces.

Pick-up à came à commande bilatérale.

Depuis la cabine du tracteur, vous voyez toujours bien le pick-up. Vous pouvez ainsi adapter rapidement la vitesse d'avancement et de pressage aux conditions de récolte et presser en permanence à haut débit.

- Ramassage rapide et sans perte de matière, même des andains irréguliers grâce au pick-up à commande bilatérale
- Suspension oléopneumatique

- Roues de jauge pivotantes en position avancée suivant parfaitement le profil du sol et préservant la couche végétale, même dans les courbes ou à vitesse élevée
- Tasseur d'andains à rouleaux breveté pour accélérer le flux de matière sur tous les modèles QUADRANT
- Faible distance entre le pick-up et le rotor pour un transfert rapide du fourrage et un débit élevé



Vis sans fin à alimentation transversale et amortisseurs.

Misant sur des spires de grandes dimensions et des pales particulièrement acérées, la vis sans fin à alimentation transversale, dotée d'amortisseurs, transporte le produit récolté sous le rotor. Cela a pour effet d'homogénéiser et d'accélérer avec efficacité le flux de fourrage.

POWER FEEDING SYSTEM (PFS).

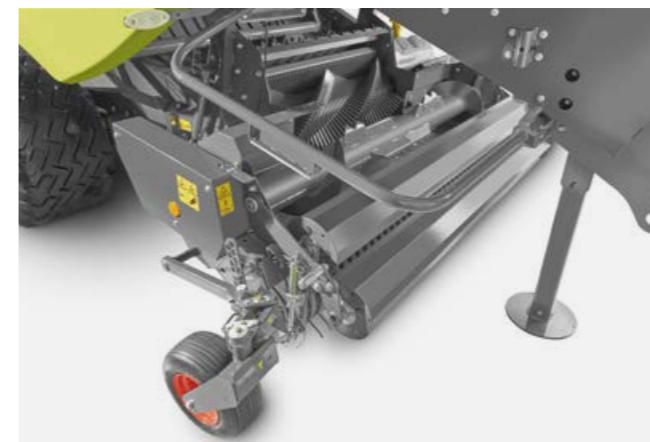
Les étoiles sont plus larges pour réduire la distance par rapport au couteau et améliorer encore la qualité de coupe. Autre avantage : elles présentent une résistance et une longévité maximales. L'association unique du tasseur d'andains à rouleaux et de la vis sans fin à entraînement actif vous facilite considérablement le travail.

La QUADRANT avale même les andains volumineux et irréguliers.

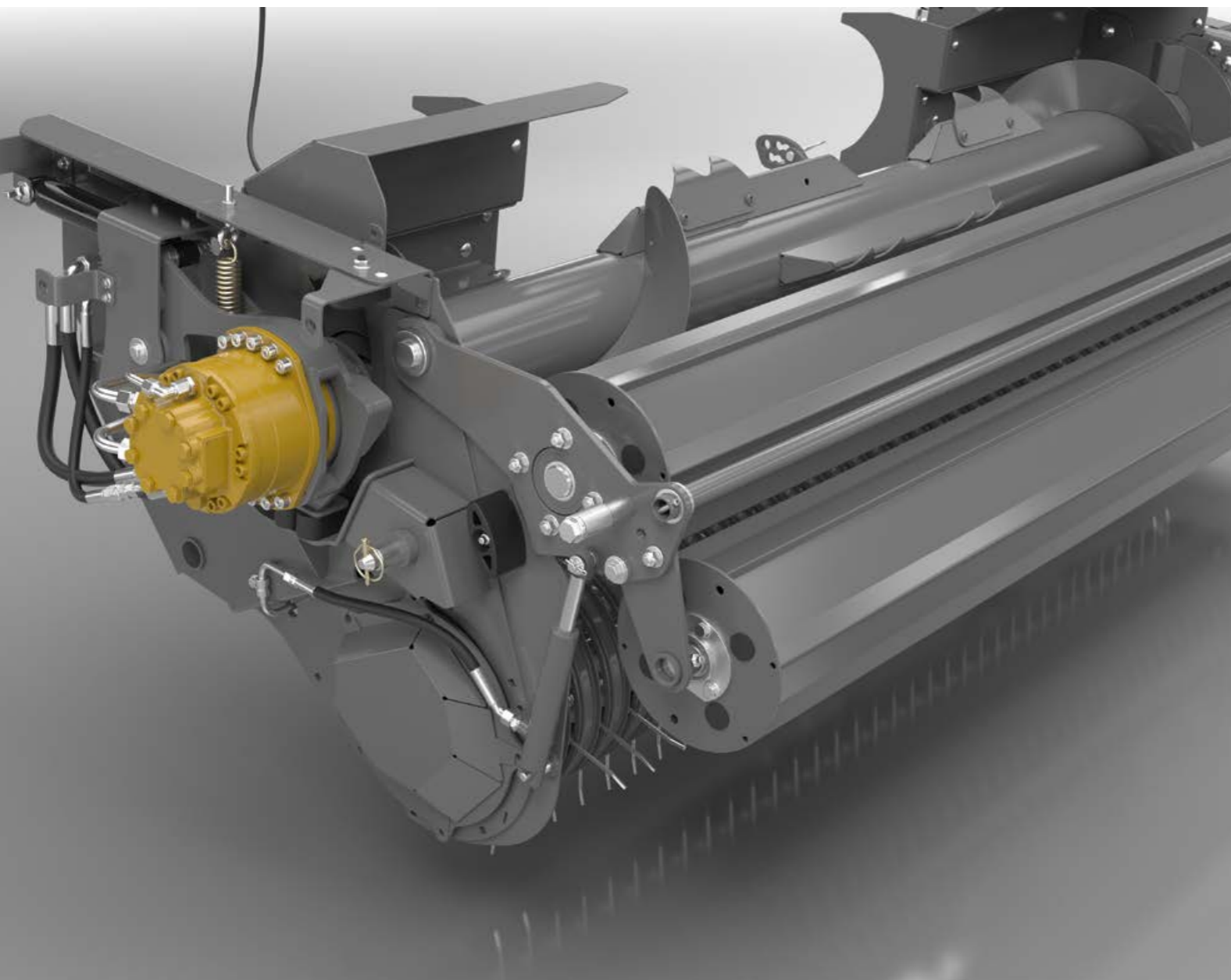
- Développée pour des débits horaires élevés
- Vitesse d'avancement élevée
- Homogénéisation et accélération du flux de fourrage
- Adaptation à tous types d'andains
- Débit élevé grâce à une sécurité renforcée de 20 % pour le système PFS
- Barres d'usure réglables pour une plus grande longévité du pick-up et une meilleure adaptation à chaque récolte

Principaux avantages :

- La vis sans fin à alimentation transversale dotée d'amortisseurs homogénéise et accélère le flux de fourrage.
- La QUADRANT convainc également dans les gros andains inégaux avec une capacité d'absorption impressionnante.
- Le nouveau POWER FEEDING SYSTEM (PFS) fournit un régime en hausse de 10 %, ce qui vous permet de presser plus rapidement et de manière plus régulière.



Nous avons encore élargi notre champ d'action.



Le pick-up, le système PFS et le rouleau tasseur d'andains sont les garants d'un flux de matière optimal.



L'alimentation hydraulique PFS peut être paramétrée confortablement depuis le siège du tracteur.



Le POWER FEEDING SYSTEM est facilement réversible depuis la cabine du conducteur.

Système d'alimentation hydraulique.

Les presses CLAAS QUADRANT 5300, 5200 et 4200 peuvent être équipées d'un système d'alimentation à entraînement hydraulique.

Les avantages du système d'alimentation à commande hydraulique sont multiples :

- Préservation de la structure de la matière grâce à un réglage de la machine adapté au type de fourrage
- Meilleure adaptation aux conditions de travail
- Optimisation du flux de fourrage
- Confort maximal pour le conducteur grâce à l'inversion de mouvement pouvant être commandée depuis le tracteur

L'entraînement hydraulique offre au conducteur la possibilité d'adapter et d'optimiser le flux d'alimentation en fonction des conditions de récolte.

Avec la plupart des fourrages, l'alimentation doit s'effectuer rapidement pour optimiser le flux dans la machine. En revanche, certaines cultures, comme la luzerne, requièrent un traitement tout en douceur. Avec le système d'alimentation à commande hydraulique, le conducteur peut en tenir compte et intervenir directement pour améliorer la qualité du fourrage.

Variation de vitesse continue.

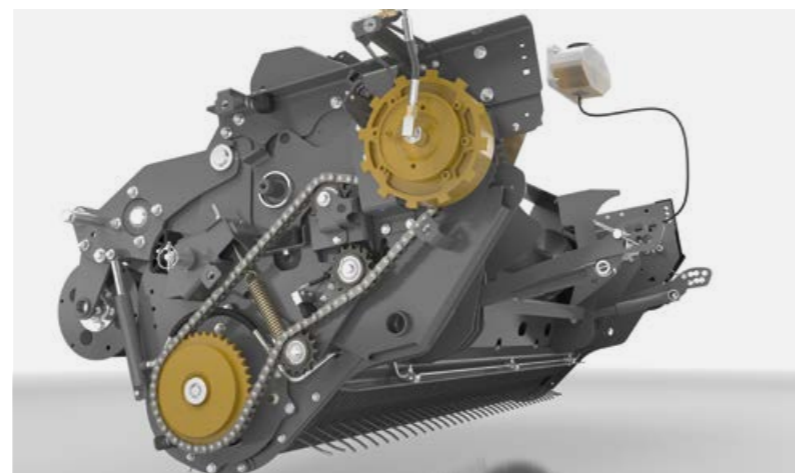
La modulation de la vitesse permet d'optimiser l'alimentation du rotor via le POWER FEEDING SYSTEM (PFS). Le PFS à commande hydraulique offre davantage de possibilités par rapport à la version mécanique. Ainsi, le mode de traitement peut être adapté en fonction du produit.

Commande d'inversion de mouvement depuis le siège du conducteur


Le conducteur peut également éliminer à tout moment les bourrages éventuels depuis son siège en utilisant le terminal, une solution à la fois pratique et confortable.

Principaux avantages :

- NOUVEAU : conviviale, flexible et douce avec le fourrage : l'alimentation à commande hydraulique
- NOUVEAU : variation de vitesse continue
- NOUVEAU : inversion facile à l'aide du terminal de commande pour plus de confort



Découvrez les particularités du pick-up.



Scan me.

L'usine de pressage. QUADRANT EVOLUTION.

Parce que votre succès nous tient à cœur, nous avons développé pour vous des presses à balles parallélépipédiques fiables et performantes, capables de travailler avec un débit énorme, une densité de balle inédite et une qualité de coupe exceptionnelle. Les modèles QUADRANT EVOLUTION allient des systèmes d'avant-garde à une grande convivialité, du pick-up jusqu'au dépôt de la balle.



Parfois,
la méthode douce a du bon.



ROTO FEED. La performance, tout simplement.

Les presses QUADRANT se caractérisent par une alimentation permanente assurée par un rotor, même sans système de coupe. Le régime élevé du rotor garantit des rendements à l'hectare élevés grâce à un débit maximisé. L'alimentation régulière et le transfert actif de la matière vers la chambre de précompression aident la QUADRANT à produire des balles denses et bien régulières.

Poids propre élevé.

Grâce à son poids élevé, le rotor tourne avec une extrême régularité. Sa masse lui permet de maintenir son régime même dans les andains irréguliers, avec pour conséquence une réduction notable des contraintes imposées aux organes d'entraînement, y compris ceux du tracteur.

Forme spécifique du rotor pour un traitement en douceur du fourrage.

Le rotor de grand diamètre (500 mm) ainsi que la configuration en spirale des étoiles à quatre branches du rotor contribuent à un traitement particulièrement respectueux du produit récolté.

- Alimentation homogène
- Forte productivité
- Consommation d'énergie réduite et faible dégagement de poussière
- Machine adaptée aux produits délicats comme la luzerne
- Fourrage d'excellente qualité grâce à la nouvelle disposition des étoiles du rotor
- POWER FEEDING SYSTEM (PFS) disponible sur tous les modèles

Principaux avantages :

- Débit énorme et excellent rendement horaire grâce au système ROTO FEED à rotor d'alimentation
- Grande régularité de fonctionnement grâce au poids élevé du rotor
- Traitement en douceur des produits sensibles comme la luzerne grâce à la forme spécifique du rotor

QUADRANT		5300	5200	4200
ROTO FEED		□	□	□
Diamètre	m	0,5	0,5	0,5
Largeur	m	1,2	1,2	1,2

□ Disponible – Non disponible

Les avantages d'un ensilage appétent ? Un haut rendement laitier, par exemple.



Qualité d'ensilage premium avec ROTO CUT.

Pour une bonne production laitière, l'ensilage doit être énergétique, appétent et idéalement dosé en ferments lactiques. Pour cela, il faut réunir trois conditions : un fourrage court, une pression élevée lors du pressage et des balles sans poches d'air. Le système de coupe CLAAS ROTO CUT est actuellement l'un des systèmes offrant la fréquence de coupe la plus élevée du marché avec 18 000 coupes par minute. Il permet d'obtenir des longueurs de 45 mm avec une qualité de coupe excellente.

Avantage de ROTO CUT : plus de coupes par minute.

- Gain de temps lors de la répartition dans la mélangeuse
- Meilleure qualité de fourrage
- Moins de restes de fourrage

25 couteaux pour un fourrage de la meilleure qualité.

Le rotor de coupe, doté de 25 couteaux, assure un travail rapide, précis et efficace grâce à ses doubles étoiles. Il permet d'obtenir un fourrage d'excellente qualité car celui-ci est coupé court par petits paquets qui peuvent être bien mieux comprimés et se distribuent nettement plus facilement.

Grâce à la possibilité de sélectionner les couteaux, vous pouvez réagir avec souplesse aux conditions de récolte. Le conducteur présélectionne les groupes de couteaux directement sur la machine, puis utilise la console de commande pour les rentrer et sortir.

Le système de coupe en bref :

- Système de coupe largement dimensionné doté de 25 couteaux en acier au bore double trempage
- Étoiles à quatre branches pour une alimentation optimale
- Couteaux acérés au tranchant allongé pour une excellente qualité de coupe
- Guidage exact des couteaux grâce aux doubles étoiles disposées en spirale
- Couteaux à sécurité individuelle
- Angle de coupe plat réduisant la consommation d'énergie

Fond rotor abaissable hydrauliquement : sécurité totale.

Deux sécurités hydrauliques des couteaux avec soupape de surpression vous permettent de ne pas surcharger la QUADRANT en cas de bourrage. Le fond de coupe s'abaisse hydrauliquement et permet au rotor de redémarrer de manière autonome. De plus, le fond abaissable permet d'éliminer facilement les bourrages depuis la cabine.

Principaux avantages :

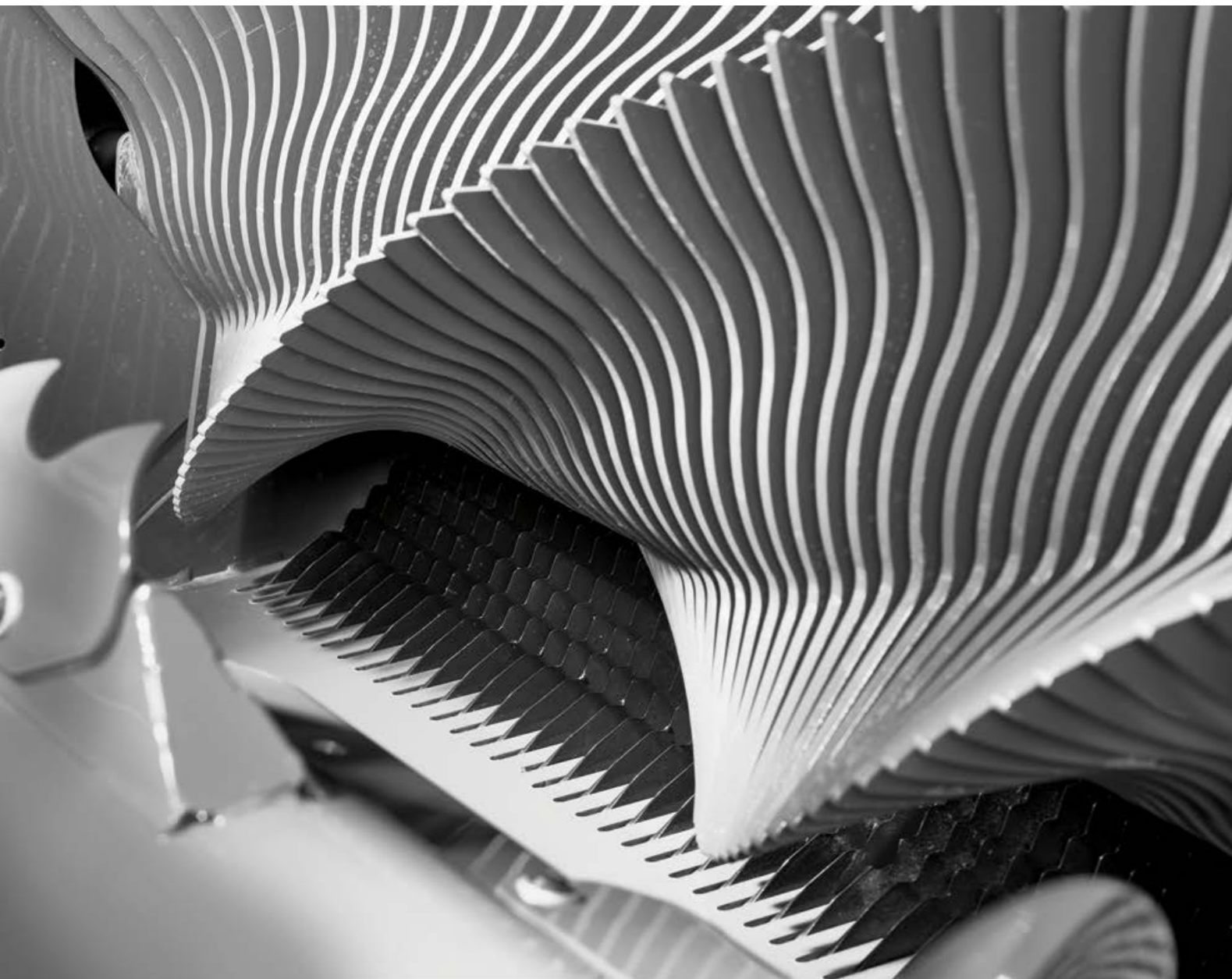
- Ensilage d'excellente qualité et idéalement dosé en ferments lactiques grâce à ROTO CUT
- Balles d'ensilage denses et facilement détachables
- Sélection des couteaux pilotable avec un couteau adapté à chaque utilisation
- Moins de bourrages grâce au fond de coupe à commande hydraulique



QUADRANT	5300	5200	4200
Nombre de branches sur les étoiles	4	4	4
Sélection des couteaux	25, 13, 12, 6, 0	25, 13, 12, 6, 0	25, 13, 12, 6, 0
Fond rotor abaissable	automatique	automatique	automatique

□ Disponible – Non disponible

Au menu : paille courte qualité extra.



FINE CUT. Des brins de 22 mm, pas plus !

Votre rentabilité dépend de la santé de vos animaux. Or, lorsque leur alimentation mêle ensilage et paille courte, par exemple, l'activité de la panse augmente de manière notable. C'est la raison pour laquelle la paille courte s'impose aujourd'hui comme la litière idéale. Elle est pratiquement propre, étant donné que la proportion de poussières fines n'augmente pas durant la coupe. Par ailleurs, la paille courte est de plus en plus souvent ajoutée dans les mélangeuses. La paille FINE CUT est facile à distribuer, elle ne requiert pas de prémélange et peut être ajoutée directement aux autres fourrages de la ration.

Un coupe fine pour une litière parfaite.

Avantages pour l'élevage et les coûts d'exploitation

- Distribution facile, paillage moins pénible, paille non défibrée
- Eleveurs de volailles pour une meilleure santé animale
- Idéal comme élément structurant des rations pour bétail
- Temps de mélange plus courts dans la mélangeuse
- Économies de gazole

La sélection facile des couteaux.

FINE CUT existe déjà chez CLAAS depuis l'an 2000. La génération FINE CUT de la QUADRANT EVOLUTION vous ouvre une nouvelle dimension en matière de qualité de paille et de coupe. Outre la répartition éprouvée des groupes de couteaux de 51, 26, 12 et 13, vous disposez désormais d'un autre groupe de 51, 26, 25 et 13 couteaux.

Il y a quatre bonnes raisons à cela : une coupe plus efficace, un gain de temps maximal, moins d'entretien et moins d'usure. Vous pouvez par exemple couper avec 26 couteaux tout en ménageant le groupe de 25 couteaux dans l'auge de coupe. Lorsque le groupe de 26 couteaux perd son tranchant, il suffit d'utiliser le groupe de 25 couteaux et le travail continue sans perte de temps. Pendant ce temps, vous pouvez affûter les couteaux retirés.

Principaux avantages :

- Qualité de fourrage maximale grâce à FINE CUT
- Pour un élevage respectueux du bien-être animal : la coupe fine, garante d'une litière parfaite
- Nouveau système de sélection des couteaux pour réduire l'entretien et gagner du temps.
- Meilleur ramassage du fourrage et réduction des quantités résiduelles
- Stimulation de l'activité de la panse
- Augmentation de la consommation de fourrage
- Réduction au minimum des temps de paillage et de nettoyage des aires paillées

QUADRANT	5300	5200	4200
FINE CUT	□	□	□
Sélection des couteaux 1	51, 26, 13, 12, 0	51, 26, 13, 12, 0	51, 26, 13, 12, 0
Sélection des couteaux 2	51, 26, 25, 13, 0	51, 26, 25, 13, 0	

□ Disponible - Non disponible

Mieux vaut avoir l'indispensable à portée de main :
le tiroir à couteaux CLAAS.



Voici comment fonctionne
le tiroir à couteaux
CLAAS.

Scan me.



Principaux avantages :

- Tiroir à couteaux facile d'accès désormais disponible également sur la QUADRANT 4200
- Fiabilité et longévité maximales grâce à des couteaux parfaitement protégés



« Avant, il fallait compter une heure pour changer les couteaux. Aujourd'hui, un quart d'heure suffit. L'entretien de la machine prend bien moins de temps qu'auparavant. »

Albert Steyns, entrepreneur agricole à Lontzen, Belgique



Les 10 avantages du système de tiroir CLAAS :

- 1 Tiroir à couteaux coulissant sans difficultés sur 12 roulements protégés et toujours propres
- 2 Système de sélection des couteaux pour RC / FC commandé simplement à l'aide d'un levier, pour une longueur de coupe théorique de 22, 45 ou 90 mm
- 3 Optimisation de la géométrie des couteaux pour une qualité de coupe maximale
- 4 Exclusivité CLAAS : le nettoyage automatique des couteaux
- 5 Jeu de faux couteaux disponible sur les versions RC et FC
- 6 Automatisation d'ouverture et de fermeture du tiroir à couteaux
- 7 Commande conviviale du système de tiroir CLAAS directement sur la presse
- 8 Tiroir coulissant des deux côtés pour une accessibilité totale
- 9 Exclusivité : fond rotor abaissable hydrauliquement en cas de bourrage
- 10 Couteaux à sécurités individuelles avec deux ressorts par couteau

Une solution tout confort : le tiroir à couteaux.

Pour les systèmes ROTO CUT et FINE CUT, CLAAS propose un tiroir à couteaux qui simplifie la maintenance.

Utilisation simple, rapide et sécurisée :

- Commande à l'aide de la console du tracteur ou d'une touche placée sur le côté de la presse
- Fonction automatique : retrait et remise en place des couteaux pour éliminer les saletés dans les interstices du fond de coupe
- Positionnement automatique et donc toujours correct du tiroir afin que celui-ci puisse coulisser facilement des deux côtés

Des couteaux bien protégés et mieux affûtés.

Logés dans un tiroir, les couteaux sont parfaitement protégés des salissures. Le tiroir est posé sur 12 roulements qui facilitent son ouverture. Pour éviter tout vrillage, l'ouverture du tiroir est limitée aux deux tiers de chaque côté. Ainsi, après avoir changé les couteaux d'un côté, il suffit de le faire glisser pour changer les couteaux restants de l'autre côté.

Unique : le tiroir à couteaux est combiné au système classique d'abaissement automatique du fond de coupe en cas de bourrage du rotor.

Coupons court pour aller à l'essentiel : la santé de nos animaux.



Principaux avantages :

- SPECIAL CUT : une paille courte ultra fine idéale pour la litière des animaux élevés en stabulation
- Débit en hausse et fiabilité accrue avec le broyeur
- Possibilité de presser sans broyeur grâce à une garde au sol de plus de 500 mm
- Densité de pressage élevée pour des balles parfaitement parallélépipédiques supportant très bien le transport.



Un fourrage de la plus haute qualité avec SPECIAL CUT.

La paille courte obtenue par broyage possède un excellent pouvoir absorbant. Elle constitue par conséquent une base idéale pour les litières dans les étables, les porcheries ou les écuries. Son énorme capacité d'absorption permet d'avoir des animaux toujours propres avec une moindre consommation de paille. La propreté des pis, un facteur d'hygiène essentiel dans les exploitations laitières, s'améliore et la traite est nettement plus rapide. La paille broyée constitue également un complément idéal dans les rations riches en maïs. Les animaux ne trient pas les aliments, mais avalent les rations intégralement.



Broyeur SPECIAL CUT.

Le broyeur SPECIAL CUT envoie la paille directement dans le rotor, en passant sous la vis du système POWER FEEDING SYSTEMS (PFS), pour éviter la formation de tourbillons et de bourrages. La machine dégage moins de poussière et atteint simultanément des rendements supérieurs avec une fiabilité extrême.

Le rotor à double spirale avec 88 couteaux assure une bonne qualité de coupe et un flux de récolte régulier pour une largeur de travail de 2 mètres. Les deux rangées de couteaux peuvent être réglées en plusieurs étapes avec 45 couteaux chacune comme contre-couteaux.



Des balles bien serrées pour une parfaite stabilité.

Même pressée sous forme de balles parallélépipédiques grand format, la paille courte reste un produit très facile à utiliser. Grâce à leur bonne tenue due à une densité de pressage élevée, les balles supportent parfaitement le transport, même après plusieurs manutentions. Les balles étant nettement plus lourdes, leur nombre à l'hectare diminue en outre, sans parler du temps économisé lors de leur ramassage.

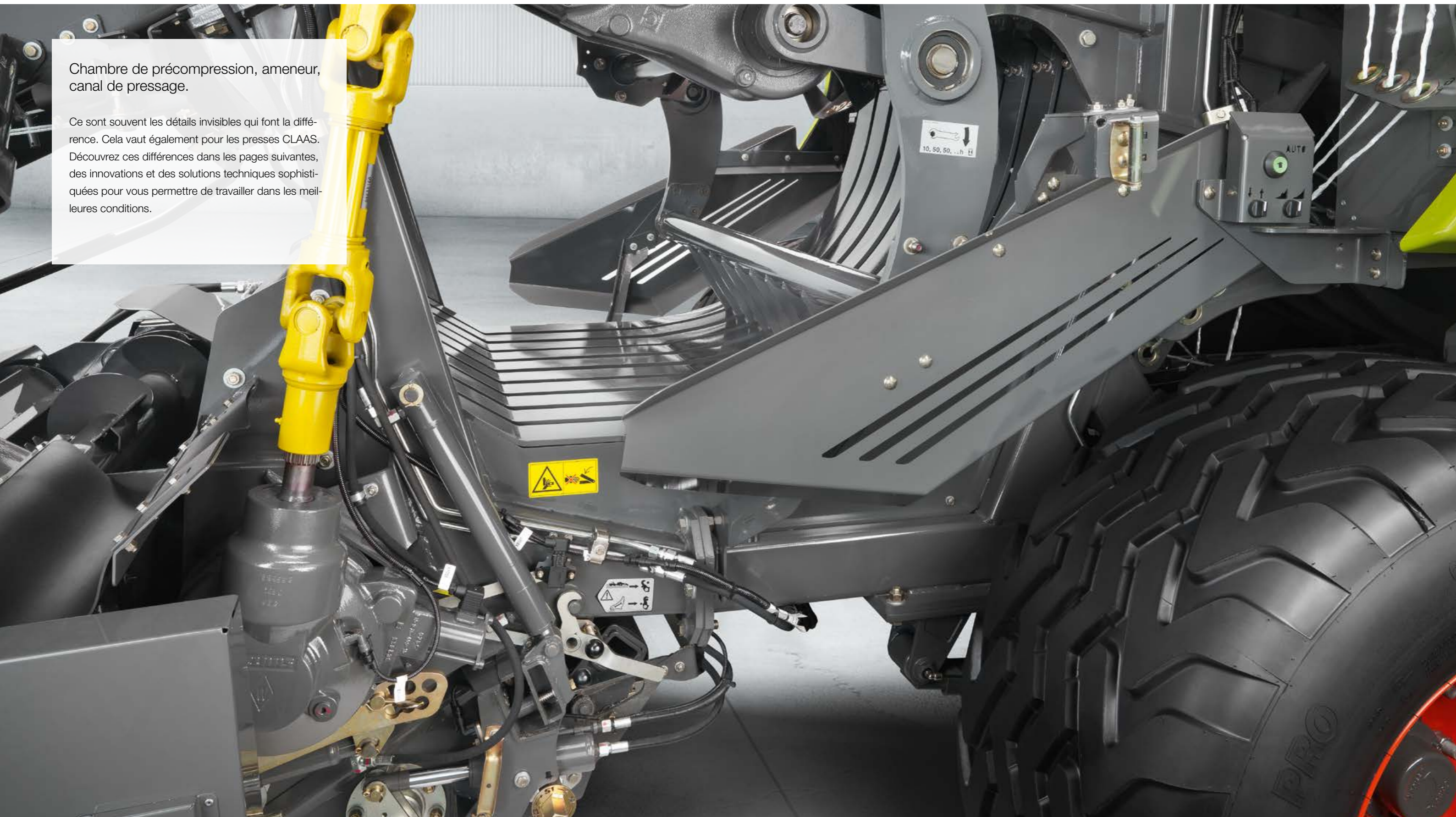
Des technologies pour une balle parfaite. QUADRANT EVOLUTION 5300 / 5200 / 4200.

Depuis plus de 30 ans, les presses à balles parallépipédiques CLAAS offrent non seulement un concept global bien pensé, mais aussi des détails uniques : la technologie FINECUT permet d'obtenir de la paille courte sans poussière avec des balles solides et stables au transport. L'entraînement de toutes les presses QUADRANT EVOLUTION est entièrement sans chaîne - un atout supplémentaire pour une récolte plus sûre. Le noueur HD-II assure une sécurité de liage maximale - même dans les conditions les plus difficiles.



Chambre de précompression, ameneur, canal de pressage.

Ce sont souvent les détails invisibles qui font la différence. Cela vaut également pour les presses CLAAS. Découvrez ces différences dans les pages suivantes, des innovations et des solutions techniques sophistiquées pour vous permettre de travailler dans les meilleures conditions.



La pression augmente ? Nous avons ce qu'il faut pour la réguler.



Exclusivité CLAAS : la chambre de précompression à commande hydraulique.

Selon la nature de la récolte et la taille des andains, vous pouvez régler la force de précompression sur trois niveaux à l'aide du terminal de commande ISOBUS. Vous pouvez ainsi exploiter à chaque instant tout le potentiel de votre presse. Quelles que soient les conditions de récolte ou le type d'andain, la chambre de précompression réglable à commande hydraulique vous permettra de maîtriser toutes les situations.



Une solution inédite.

Associé à la chambre de précompression réglable, le transport régulier du produit entre le rotor et l'ameneur assure un remplissage optimal du canal de pressage, que ce soit dans la paille, le foin ou l'ensilage. Résultat : des balles fermes et bien formées, faciles à stocker, ainsi qu'un débit et une qualité de coupe remarquables.



En savoir plus sur la
pré-chambre hydraulique.



Scan me.

Principaux avantages :

- Une exclusivité CLAAS : le réglage de la pré-chambre depuis le siège conducteur.
- Remplissage optimal du canal de pressage quel que soit le type de produit grâce au concept CLAAS
- Des balles de forme parfaite et de densité homogène dans toutes les conditions grâce à la commande d'ameneur hydraulique.
- Une solution fiable et parfaitement sécurisée : ameneur et rotor protégés par un embrayage à limiteur de couple.

Commande d'ameneur hydraulique.

Dans les gros andains, la presse QUADRANT travaille sans chambre de précompression. Dans tous les autres cas, la commande d'ameneur hydraulique, donc sans usure, est activable depuis la cabine.

Elle offre trois niveaux de réglage et garantit une compression optimale dans toutes les conditions. Que ce soit dans des andains de petite ou de moyenne taille, le remplissage s'effectue par paquets bien fournis. La récolte est ensuite acheminée en bloc dans le canal. Résultat : une balle bien formée de densité homogène, même dans des andains irréguliers ou peu volumineux.

Une exclusivité CLAAS : pourvue de deux arbres de commande d'ameneur et de capteurs, la QUADRANT accumule la matière jusqu'à ce que la chambre soit correctement remplie.

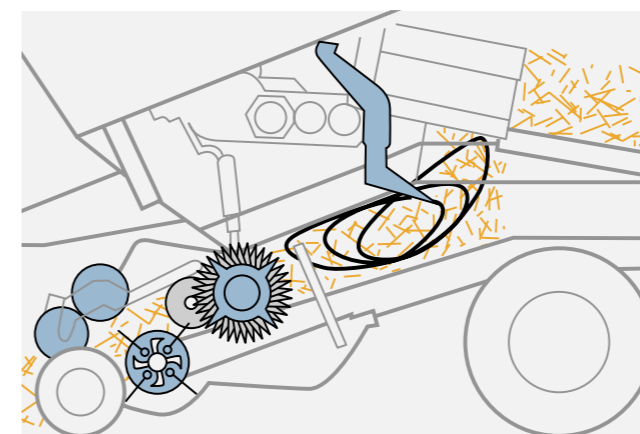


Commande de chambre de précompression réglable.

Selon le volume et le type de fourrage, vous réglez confortablement la chambre de précompression depuis la cabine pour obtenir à chaque fois le meilleur résultat.

QUADRANT	5300	5200	4200
Chambre de précompression à réglage hydraulique	<input type="checkbox"/>	<input type="checkbox"/>	–
Chambre de précompression automatique	–	–	<input type="checkbox"/>

Disponible – Non disponible



Chambre de précompression automatique.

L'ameneur standard CLAAS effectue un travail remarquable sur la presse QUADRANT 4200. Malgré un débit élevé, le fourrage est transporté et traité en douceur, en mode 3/1 de manière à préserver au mieux le fourrage.

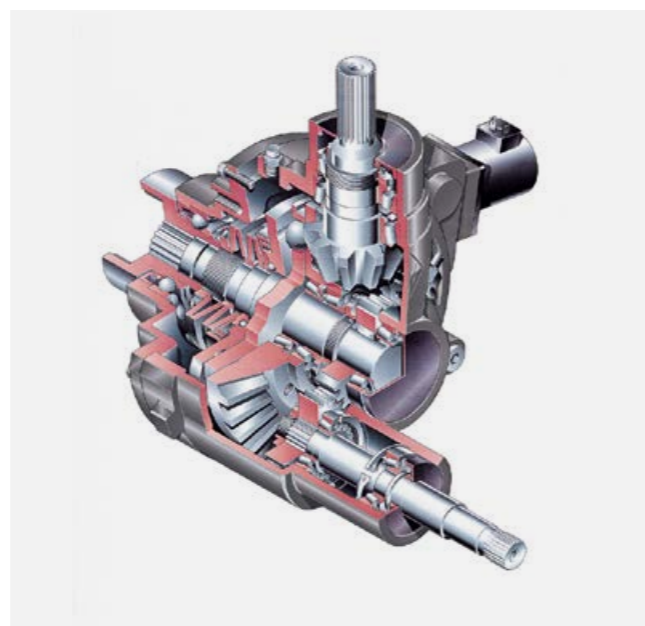


Avec énergie et des conditions de sécurité maximales, le travail se déroule comme sur des roulettes.



Principaux avantages :

- Système d'entraînement évolué pour une fiabilité extrême
- Système de protection sophistiqué pour travailler en toute sérénité et profiter au maximum du potentiel de la machine, sans interruption.
- Blocage de la machine quasiment impossible grâce à un dispositif de protection spécifique
- Économie de gazole grâce à une masse plus importante dans le volant d'inertie
- Nouvelle version du volant d'inertie : effet amélioré grâce à une masse et une inertie accrues



Sécurité totale, entretien nul : les limiteurs de couple hautes performances à bain d'huile protègent efficacement les organes de la QUADRANT contre toute surcharge.

Un entraînement fiable.

Depuis de nombreuses années, les presses QUADRANT font l'unanimité chez les professionnels grâce à leur système d'entraînement d'une fiabilité extrême. Parfaitement disposés et bien accessibles, les organes se distinguent par une longévité et une efficacité maximales. Les courses réduites, la cinématique simple et avec peu de renvois d'angle ainsi que le volant d'inertie de gros diamètre se traduisent par un rendement exceptionnel. Résultat : moins d'énergie consommée par tonne de produit récolté et une économie de carburant substantielle.

Une protection intelligente.

Le concept de sécurité très évolué de la presse garantit un fonctionnement toujours parfait. L'entraînement de l'ameneur, des aiguilles et des noueurs par arbres et pignons assure un maximum de performance. La presse est protégée par un système de débrayage du boîtier principal en cas de surcharge qui évite par exemple tout endommagement dû à la pénétration de corps étrangers dans la machine.

Le limiteur de couple : pour éviter tout bourrage de la machine.

L'ameneur et le rotor sont équipés de limiteurs de couple individuels à déclenchement automatique. Si l'embrayage de l'ameneur se déclenche, celui du rotor s'ouvre également. Tous les embrayages de surcharge se réenclenchent automatiquement après réduction du régime de la prise de force. En

cas de nécessité, il suffit d'abaisser le fond rotor commandé hydrauliquement depuis votre tracteur.

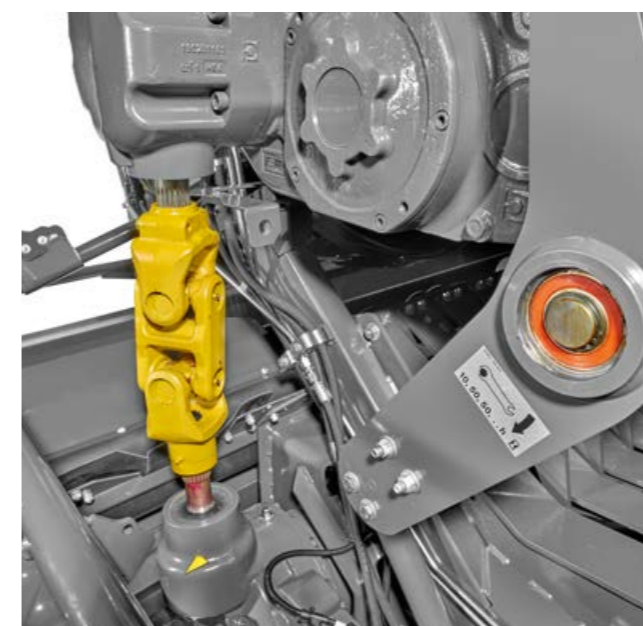
Résultat : tout bourrage de la QUADRANT est évité. Vous pourrez éliminer rapidement les bourrages depuis le siège du tracteur. L'ameneur est protégé efficacement grâce à un limiteur de couple spécifique qui empêche tout bourrage. Sur les nouvelles QUADRANT 5300 et 5200, ce limiteur est programmé pour réagir à un couple supérieur d'environ 30 % pour garantir un rendement élevé de la machine.

Des qualités qui font référence depuis de nombreuses années :

- Régimes élevés et faibles couples
- Entraînements et embrayages à bain d'huile sans entretien
- Entraînement de l'ameneur sans entretien avec chambre de précompression à réglage hydraulique
- Piston, ameneur, pick-up et rotor à entraînement séparé
- Nombre minimal de pièces en mouvement

Plus de masse pour plus d'élan.

- Grand volant d'inertie avec jusqu'à 28% de masse en plus et 46% d'inertie en plus par rapport à la version précédente
- Nouveau : l'accouplement de surcharge automatique remplace le boulon de cisaillement. Le confort de l'opérateur s'en trouve amélioré
- Les pics de charge sont compensés, ce qui ménage la machine
- Nettes économies de gazole



Un entraînement fiable.

Une stratégie gagnante sur le terrain :
une pression constante dans les balles.



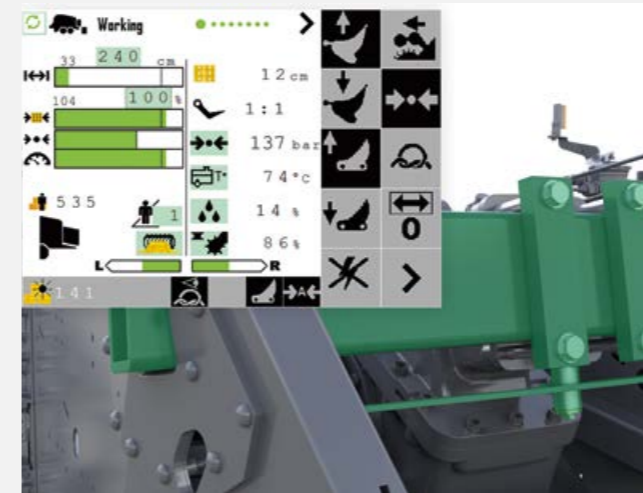
En savoir plus sur la
régulation automatique de
la pression de pressage.

Scan me.

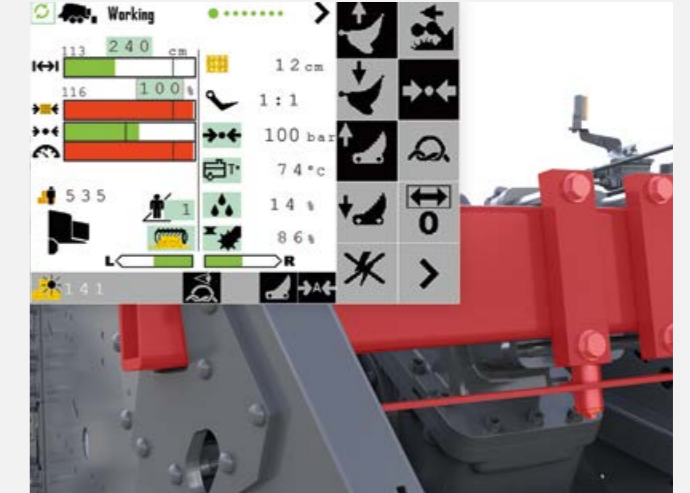


Principaux avantages :

- Une exclusivité CLAAS : la régulation automatique de la pression de pressage, pour une densité de pressage constante et un confort sans précédent
- Des commandes simples : même sans grande expérience, les conducteurs obtiennent d'excellents résultats grâce au préparamétrage du pressage automatique.



La régulation automatique de la pression de pressage enregistre et visualise les efforts au niveau du châssis de la presse.



Le capteur situé sur le châssis principal mesure la pression de compression exercée. Les valeurs mesurées sont affichées sur le CEMIS 700 pour le chauffeur. Le système règle les limites de charge en fonction des valeurs demandées.

Une exclusivité CLAAS : la nouvelle régulation automatique de la pression de pressage.

Il existe de nombreux systèmes de régulation de la pression de pressage sur le marché, mais seul CLAAS propose une régulation automatique de la pression de pressage APC. La pression de pressage est régulée en fonction des efforts s'exerçant au niveau du châssis principal.

Le conducteur a en permanence les valeurs sous les yeux, afin de pouvoir les surveiller confortablement sans devoir intervenir. Le réglage de la pression de pressage optimale est opéré par la machine elle-même, selon le type de récolte.

Les avantages sont évidents :

- Densité de pressage élevée sur la durée, même en cas d'exploitation intégrale du potentiel de la machine et de la ficelle
- Les balles produites au cours de la journée sont compressées avec une densité uniforme
- Convivialité maximale grâce aux commandes simples et au maniement aisé de la machine, deux facteurs essentiels lorsque la presse est utilisée par une personne peu expérimentée

Utilisation simple, productivité maximale.

Le paramètre à régler pour le pressage automatique est la charge sur le châssis de la presse. Comme la pression de pressage est réglée automatiquement, même un conducteur de presse inexpérimenté peut conduire la machine sans effort et en permanence à la limite de ses capacités. En fonction du produit récolté, la densité maximale de pressage est préalablement enregistrée dans le menu. Le système règle la limite de charge en fonction de ces valeurs.

Notre réponse à la pression : des arguments de poids.



Des balles mieux formées et très denses sur toute la longueur.

Les presses QUADRANT sont conçues pour traiter des volumes de fourrage plus importants. Dans cet objectif, le canal de pressage des modèles QUADRANT 5300 et 5200 a vu sa forme et sa longueur redéfinies pour obtenir des balles plus denses et mieux formées. Ainsi, vous pressez de plus grosses quantités de fourrage par mètre cube et augmentez vos rendements en tonnes par heure. L'agrandissement du canal de pressage en sortie offre l'espace nécessaire à la balle pour se relâcher peu à peu et permet à la ficelle de se tendre progressivement pour réduire au strict minimum le risque de rupture.

Avantages de la nouvelle géométrie du canal de pressage pour les exploitants :

- Balles mieux formées grâce à plusieurs reteneurs dans le canal de pressage et au nouveau profil latéral du canal
- Nouveaux reteneurs latéraux pour une densité de balle supérieure
- Canal de pressage rallongé à 3,85 m sur les QUADRANT 5300 et 5200
- Liage sûr et efficace grâce à l'ouverture progressive des volets latéraux du canal de pressage

Un nouveau type de canal pour une densité maximale.

Sur les presses QUADRANT, le nouvel octogone renforcé permet d'augmenter encore la densité des balles. La nouvelle géométrie du piston a pour effet de produire des balles aux arêtes plus nettes. Grâce aux reteneurs latéraux ainsi qu'aux nouveaux volets supérieur et latéraux, les balles affichent une densité maximale à longueur et forme égales. Celles-ci garantissent un liage fiable lors de l'éjection de la balle. Autrement dit : la QUADRANT produit des balles régulières à forte densité avec une compression au mètre carré optimale.

Roulements de piston haute résistance longue durée.

Misez sur les nouveaux roulements de piston haute résistance (option) si vous pressez plus de 10 000 balles par an. Les pistons coulisent sur deux rangées de roulements à billes graissés automatiquement. Ils affichent une longévité nettement accrue qui évite de devoir les remplacer.



Principaux avantages :

- Meilleure forme de balle et productivité horaire en hausse grâce au canal de pressage redessiné
- Nouvelle architecture du canal de pressage pour une densité de balle maximale et un liage haute fiabilité



Galets de piston HD avec suspension renforcée et étanchéité optimisée

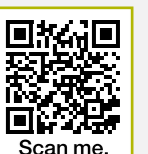


Les couteaux rotatifs peuvent être montés dans deux positions pour une utilisation dans la paille / la paille de maïs ou dans le foin / l'ensilage

QUADRANT		5300	5200	4200
Longueur du canal de pressage	m	3,85	3,85	3,45
Largeur du canal de pressage	m	1,2	1,2	1,2
Hauteur du canal de pressage	m	0,9	0,70	0,70

□ Disponible - Non disponible

Tout sur le nouveau canal de pressage.



Scan me.

Deux fois valent mieux qu'une : des essieux tandem pour plus de confort et de sécurité.

Essieux et pneumatiques.

Afin de minimiser la compaction du sol, de protéger au mieux la couche végétale et d'augmenter le confort de conduite, plusieurs configurations d'essieu et différents modèles de pneumatiques sont proposés pour la gamme de presses QUADRANT. Outre une surface de contact maximale, les pneus exercent une pression minimale au sol pour protéger même les sols meubles ou humides.



QUADRANT	5300	5200	4200
Essieu simple 600/50 R 22.5	–	<input type="checkbox"/>	<input type="checkbox"/>
Essieu simple 710/40 R 22.5	–	<input type="checkbox"/>	<input type="checkbox"/>
Essieu tandem 520/50 R 17	–	–	<input type="checkbox"/>
Essieu tandem 500/55 R 20	<input type="checkbox"/>	<input type="checkbox"/>	<input type="checkbox"/>
Essieu tandem 620/50 22.5	<input type="checkbox"/>	<input type="checkbox"/>	<input type="checkbox"/>
Essieu tandem suiveur 500/55 R 20	<input type="checkbox"/>	<input type="checkbox"/>	<input type="checkbox"/>
Essieu tandem suiveur 620/50 22.5	<input type="checkbox"/>	<input type="checkbox"/>	<input type="checkbox"/>

Disponible – Non disponible

Connaissez-vous le nœud parfait ? Le voici !

Bec noueur.

Presque légendaire, le bec noueur a fait l'objet du premier brevet déposé par CLAAS. C'était en 1921. Entre-temps, il a été produit à plus d'un million d'exemplaires et a connu de nombreuses évolutions. Le résultat répond à la demande des clients qui souhaitent profiter d'un liage toujours plus fiable malgré l'augmentation des pressions de pressage. Grâce à lui, la machine fonctionne toujours parfaitement, avec tous les types de ficelle, dans toutes les conditions.



Nous sommes très attachés à notre travail.
Et à votre satisfaction.



Principaux avantages :

- Rapide, fiable et précis : le noueur CLAAS
- Des nœuds propres et solides, sans résidus de ficelle, grâce à la nouvelle ventilation des noueurs
- Économique, résistante à la rupture et à l'usure : la ficelle de liage CLAAS



QUADRANT	5300	5200	4200
Nombre de noueurs	6	6	6
Système de nettoyage des noueurs TURBO FAN	avec ventilation active	avec ventilation active	avec ventilation active
Capacité des boîtes à ficelle	24 à 11,5 kg	24 à 11,5 kg	24 à 11,5 kg

□ Disponible – Non disponible

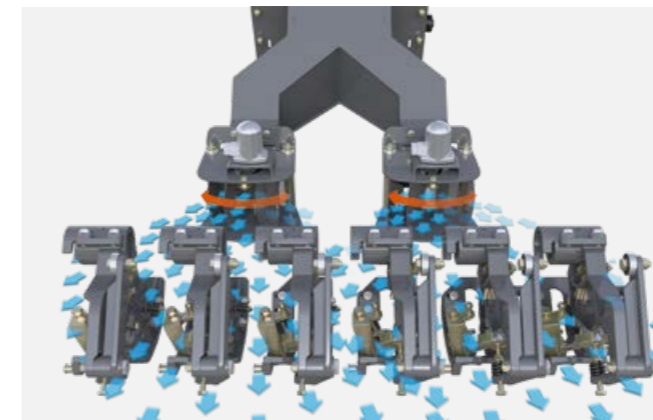
Noueur CLAAS.

Sans le célèbre noueur CLAAS, les presses CLAAS ne seraient pas ce qu'elles sont. Aujourd'hui encore, CLAAS est le seul constructeur de presses au monde à développer et fabriquer lui-même ses noueurs. Le principe : un entraînement direct par arbre à cardans. Le résultat : un liage extrêmement rapide, précis et fiable.

Ventilateur du noueur d'une puissance de 140 km/h.

Avec son doigt guide-ficelle actif, sa plaque de serrage et son dispositif de déclenchement électromécanique du liage, le concept garantit un liage parfaitement sûr en toutes circonstances. L'entraînement direct assure une synchronisation permanente entre piston et aiguilles. Les aiguilles ne peuvent pas entrer en collision avec le piston. Sur la QUADRANT 5300, qui produit des balles de 90 cm de haut, la commande des aiguilles est à excentrique. Ainsi, elles ont plus de temps pour le plus important : la confection du nœud.

D'autre part, les noueurs n'engendrent pas de résidus de ficelle susceptibles de provoquer des pertes de bétail ou des anomalies dans les utilisations industrielles. Doté d'un entraînement hydraulique, le système TURBO FAN à ventilation active et diffuseurs protège les noueurs des salissures en diffusant un flux d'air constant à une vitesse de 140 km/h.



Confort maximal avec la boîte à ficelle.

Les boîtes à ficelle étanches à la poussière peuvent contenir 24 bobines de ficelle. Grâce au noueur CLAAS HD II, chaque noueur ne nécessite qu'une seule bobine de ficelle à la fois. Le guide-ficelle rabattable est une nouveauté qui facilite l'insertion de la ficelle même pour les personnes de petite taille. Le réglage sans outil des freins de la ficelle ainsi que le bac de lavage manuel fourni de série répondent à tous les souhaits en matière de stockage de la ficelle. Des projecteurs de travail clairs assurent un éclairage adéquat au niveau des deux boîtes à ficelle, du guide-ficelle et des noueurs.

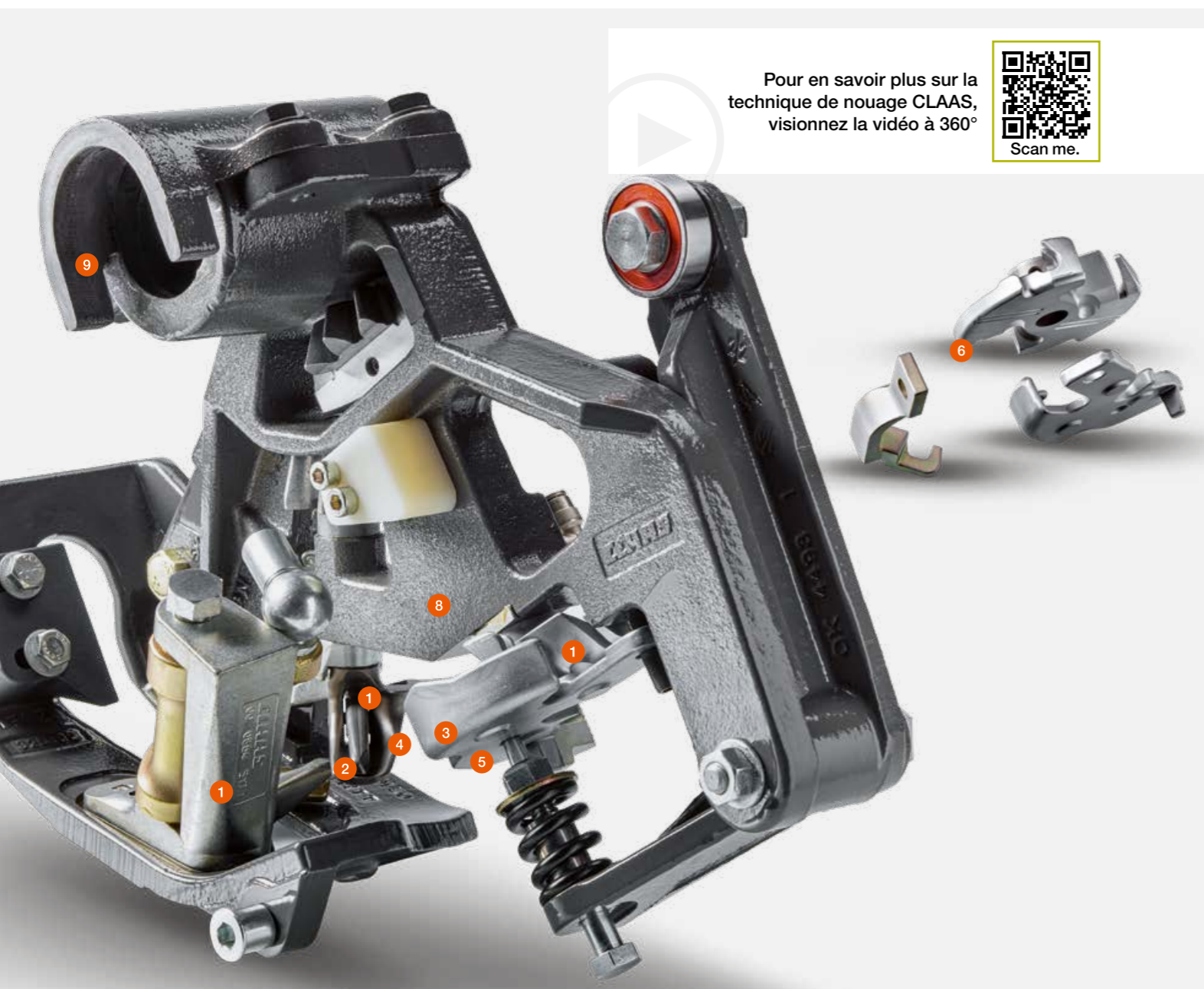
Un liage plus économique avec la ficelle CLAAS.

La ficelle CLAAS est adaptée au noueur CLAAS. Elle est très résistante et en même temps si souple qu'elle permet de minimiser l'usure du noueur. A chaque nouveau remplissage de la réserve, l'utilisateur peut relier quatre bobines de ficelle par noueur, ce qui évite d'en changer régulièrement et permet de gagner du temps tout en profitant d'un rapport optimal entre résistance des nœuds et consommation économique. Les grandes boîtes à ficelle peuvent contenir 24 bobines de 11,5 kg chacune. Cette réserve permet de couvrir les besoins d'une longue journée de travail.



En option : de la place pour 12 bobines de ficelle supplémentaires. Cela peut assurer 350-400 balles en plus, selon la taille des bobines.

Quand on est en première ligne,
on sait comment enchaîner les succès.



Pour en savoir plus sur la
technique de nouage CLAAS,
visionnez la vidéo à 360°



Des noueurs longue durée.

Le bec noueur, le disque et la plaque de serrage de la ficelle sous soumis à un procédé de traitement thermique lors de leur fabrication afin de maximiser leur résistance à l'usure et leur longévité.

Vue d'ensemble des nouvelles fonctions :

- 1 Ouverture du bec noueur plus importante pour faciliter la prise de la ficelle et garantir un fonctionnement parfait des noueurs
- 2 Semelle des noueurs conique plus épaisse et plus résistante à l'usure
- 3 Nouveaux disque et plateau reteneur pour un maintien parfait de la ficelle lors du processus de liage et une plus grande densité de pressage
- 4 Nouveau dessin pour un meilleur guidage de la ficelle
- 5 Nouveau plateau reteneur permettant l'utilisation de ficelles plus épaisses
- 6 Nouveau système de guidage de la ficelle pour une mise en place plus aisée
- 7 Pince-ficelle actif pour un guidage totalement sécurisé
- 8 Insertion aisée de la ficelle dans le noueur grâce à l'augmentation de l'angle d'ouverture supérieur entre le bec noueur et le système reteneur (7,6°). Utilisation de morceaux de ficelle plus longs pour un meilleur résultat
- 9 Noueurs pivotants avec système de verrouillage rapide pour une maintenance facilitée



Bec noueur optimisé.

Le bec noueur a été totalement repensé sur les presses QUADRANT 5300, 5200 et 4200. Non seulement l'épaisseur des matériaux utilisés pour les pièces a été renforcée, mais la géométrie de ces dernières a également été modifiée. Résultat : la sécurité du liage est plus que jamais garantie dans toutes les conditions et ce, quel que soit le type de ficelle.

Le système de surveillance des noueurs.

Grâce aux capteurs (6) situés sur le banc de noueurs, le conducteur peut voir en temps réel sur le terminal CEMIS 700 s'il n'y a plus de ficelle. Ces capteurs servent également à l'indicateur gauche/droite. Résultat : la presse peut être exploitée au maximum de sa capacité sans que la ficelle ne se rompe. Et même dans le cas inverse, vous êtes averti grâce au système de surveillance des noueurs.

Principaux avantages :

- Excellente résistance à l'usure : la technologie des noueurs CLAAS
- Des fonctions évoluées, comme la commande excentrique des aiguilles pilotée sur la QUADRANT 5300
- Toujours opérationnel : le bec noueur optimisé
- Fiabilité absolue du liage au quotidien grâce au système de surveillance des noueurs

Un problème de poids ?
Nous avons la solution.



Pèse-balle intégré.

Long canal de presse, fréquence de piston élevée, régulation automatique de la pression de pressage... les presses de la série QUADRANT réunissent tous les atouts pour garantir une densité de balle élevée dans toutes les conditions. Désormais, vous pouvez même savoir combien pèsent vos bales. Quatre capteurs mesurent en effet leur poids avec précision au moment où elles passent sur la rampe d'éjection. Les exploitants ou les entrepreneurs de travaux agricoles peuvent ainsi savoir combien de tonnes de fourrage ont été pressées sur la parcelle, et obtenir ainsi une facturation juste et parfaitement transparente pour les deux parties.

Un suivi parfait grâce au transfert de données.

Grâce au nouveau pèse-balle, le conducteur visualise le poids exact de chaque balle sur l'écran du terminal. Ce poids est directement repris dans la commande client. Après enregistrement, les poids peuvent être consultés et exploités partout grâce à TELEMATICS. La gestion des chantiers est une autre alternative intéressante pour la facturation.

Principaux avantages :

- Pèse-balle pour tous les modèles QUADRANT
- L'accès à distance : pour optimiser les temps de travail, assister les conducteurs et réduire les coûts
- Consultation de toutes les données importantes, comme le poids, grâce à TELEMATICS ou IMPLEMENT (TONI) ou à la gestion des tâches



QUADRANT	5300	5200	4200
Pèse-balle	<input type="checkbox"/>	<input type="checkbox"/>	<input type="checkbox"/>

Disponible - Non disponible

Pilotage de la presse avec le terminal CEMIS 700.

Notre objectif :

offrir une grande convivialité et un grand confort d'utilisation avec des dispositifs robustes et une technologie innovante.

Principaux avantages :

- Accès direct à toutes les fonctions essentielles depuis le siège conducteur
- Compatibilité ISOBUS de tous les modèles QUADRANT
- Terminal de commande CEMIS 700 pour un confort accru



Commandes tactiles.

L'écran tactile de 7" du CEMIS 700 permet de sélectionner directement les différentes fonctions d'une simple pression du doigt. Vous pouvez ainsi activer les couteaux ou bien ouvrir ou fermer le fond rotor abaissable rapidement et confortablement.



Terminal de commande ergonomique.

- Utilisation facilitée sur la parcelle grâce à quelques gestes simples
- Commande par fonctions tactiles, mais aussi par molette de sélection et par touches
- Architecture de commande et symboles CLAAS classiques pour une utilisation simplifiée



Compteur de chantiers pour 20 clients.

Le système enregistre différentes valeurs qui permettent de rendre la facturation clients plus transparente :

- Nombre total de balles
- Nombre de balles par jour
- Nombre total de balles coupées
- Temps d'intervention chez le client



Deux entrées caméra

- Possibilité de branchement de deux caméras
- Convivialité accrue et meilleur contrôle de la machine
- Moins d'écrans dans la cabine du tracteur

Un geste simple pour gagner du temps.

CEBIS Touch.

Les tracteurs CLAAS équipés de l'unité de commande CEBIS Touch peuvent également utiliser ISOBUS. La commande ISOBUS intégrée permet d'afficher et de commander toutes les fonctions. Il est possible d'activer et de désactiver jusqu'à 10 fonctions ISOBUS via des touches de fonction sur le CMOTION du tracteur.



Confort dans les champs.

Les roues de jauge repliables hydrauliquement (en option) sont automatiquement dépliées pendant le travail. Lorsque le pick-up est en l'air, les roues sont repliées.

	CEMIS 700	CEBIS Touch
Terminal		
ISO UT	-	<input type="checkbox"/>
Compatible avec TONI	-	<input type="checkbox"/>
Câble en Y	<input type="checkbox"/>	-
Écran tactile	<input type="checkbox"/>	<input type="checkbox"/>
Écran couleur	<input type="checkbox"/>	<input type="checkbox"/>
Caméra	<input type="checkbox"/>	-
Réglages		
8 préparamétrages (paille, foin...)	<input type="checkbox"/>	<input type="checkbox"/>
Longueur de balle	<input type="checkbox"/>	<input type="checkbox"/>
Pression de pressage	<input type="checkbox"/>	<input type="checkbox"/>
Intervalle de graissage	<input type="checkbox"/>	<input type="checkbox"/>
Position des couteaux	<input type="checkbox"/>	<input type="checkbox"/>
Régulation automatique de la pression de pressage	<input type="checkbox"/>	<input type="checkbox"/>
Chambre de précompression à réglage hydraulique	<input type="checkbox"/>	<input type="checkbox"/>
Vitesse du PFS	<input type="checkbox"/>	<input type="checkbox"/>
Qualité de ficelle	<input type="checkbox"/>	<input type="checkbox"/>
Cycle de nettoyage des couteaux	<input type="checkbox"/>	<input type="checkbox"/>
Informations du menu Travail		
Longueur de balle	<input type="checkbox"/>	<input type="checkbox"/>
Pression de pressage	<input type="checkbox"/>	<input type="checkbox"/>
Taille des paquets	<input type="checkbox"/>	<input type="checkbox"/>
Indicateur gauche/droite	<input type="checkbox"/>	<input type="checkbox"/>
Position des couteaux	<input type="checkbox"/>	<input type="checkbox"/>
Nombre de balles	<input type="checkbox"/>	<input type="checkbox"/>
Nombre de coups de piston par minute	<input type="checkbox"/>	<input type="checkbox"/>
Régulation automatique de la pression de pressage	<input type="checkbox"/>	<input type="checkbox"/>
Chambre de précompression à réglage hydraulique	<input type="checkbox"/>	<input type="checkbox"/>
Capteur d'humidité	<input type="checkbox"/>	<input type="checkbox"/>
Poids	<input type="checkbox"/>	<input type="checkbox"/>
Capteur dépose-balle	<input type="checkbox"/>	<input type="checkbox"/>
Pèse-balle	<input type="checkbox"/>	<input type="checkbox"/>
Menu Clients		
20 mémoires clients	<input type="checkbox"/>	<input type="checkbox"/>

Disponible - Non disponible



Commande confortable de la rampe dépose-balles.

La rampe d'éjection peut être ouverte et fermée confortablement depuis la cabine (option) à l'aide du boîtier de commande ISOBUS, ce qui permet d'économiser beaucoup de temps sur la parcelle. Grâce à la caméra arrière disponible départ usine, la zone derrière la presse peut être parfaitement surveillée à tout moment. Les balles incomplètes peuvent être éjectées et la rampe dépose-balles peut être repliée..



Gagnez du temps !

Une simple pression du doigt suffit pour éjecter la balle ainsi que pour replier la rampe de la presse. Le conducteur gagne environ 5 à 10 minutes à chaque changement de champ, ce qui lui permet d'augmenter son rendement.

Nous sommes là où vous êtes.
CLAAS Service & Parts.




 CLAAS Service & Parts est à vos côtés 7j/7 et 24h/24.
service.claas.com

 Scan me.



Un programme sur mesure pour votre machine.

Misez sur des pièces de rechange sur mesure, des consommables de haute qualité et des accessoires pratiques ! Profitez de notre vaste offre produit pour trouver exactement la solution capable de garantir la fiabilité totale de votre machine.



Pour votre exploitation : CLAAS FARM PARTS.

CLAAS FARM PARTS vous propose l'un des programmes de pièces de rechange et d'accessoires multimarques les plus vastes du marché pour tous les besoins de votre exploitation agricole.



Un approvisionnement mondial.

Situé à Hamm, en Allemagne, le CLAAS Parts Logistics Center propose près de 200 000 références stockées sur plus de 183 000 m². Ce centre logistique central assure la distribution rapide et efficace de toutes les pièces de rechange CLAAS ORIGINAL partout dans le monde. Votre distributeur CLAAS local peut ainsi réagir très rapidement afin de vous proposer la solution adéquate pour garantir vos récoltes et le succès de votre exploitation.



Votre distributeur CLAAS local.

Où que vous soyez, vous profitez du service et de l'assistance professionnelle dont vous avez besoin. Tout près de chez vous, les distributeurs CLAAS sont à votre écoute et prêts à intervenir 24h/24 pour mettre leur compétence, leur expérience, leur passion et les meilleurs équipements techniques au service de votre machine. Nous sommes là où vous êtes.

La réduction de la charge de travail commence par l'entretien.



Principaux avantages :

- Une visibilité optimale avec le système d'éclairage à onze LED pour la maintenance.
- Maintenance réduite grâce au graissage automatique incluant également l'essieu tandem suiveur



Moins d'entretien grâce au graissage centralisé.

Pourquoi parler de maintenance quand on sait que les propriétaires de QUADRANT n'ont pas de motif d'en parler ? Sur les presses QUADRANT 5300, 5200 et 4200, tout a été conçu pour faciliter et minimiser l'entretien.

- Sur les QUADRANT 5300 et 5200, tous les principaux points de graissage sont lubrifiés en permanence grâce au système de graissage centralisé automatique de série. Sur la QUADRANT 4200, le graissage centralisé est livrable en version électrique ou automatique.
- Entraînements et sécurités à bain d'huile.
- Ameneur à commande hydraulique sans aucun entretien. Entraînement avec un nombre minimal de pièces en mouvement.

Une exclusivité CLAAS : le graissage centralisé est proposé également pour l'essieu tandem suiveur.

Résultat : moins d'entretien, et plus de temps disponible pour travailler dans les champs. Pour vous y aider, les QUADRANT 5300 et 5200 éclairent la nuit comme en plein jour grâce à leur éclairage de service. Durant les trajets, vous roulez tout à fait normalement avec quatre LED, auxquelles vous pouvez ajouter sept LED supplémentaires pour effectuer les travaux d'entretien.

NOUVEAU : armoire à outils avec réservoir d'eau de lavage. En tant que professionnel des presses, vous avez besoin d'un peu d'espace de rangement supplémentaire sur la presse pendant les longues journées de récolte afin de ranger proprement les outils spéciaux, un souffleur de feuilles ou tout simplement les gants de travail. La nouvelle boîte à outils étanche, disponible en option, offre suffisamment de place pour cela. Le réservoir d'eau de lavage intégré offre même de la place pour un distributeur de savon.

QUADRANT		5300 RF	5300 RC	5300 FC	5200 RF
Attelage					
Régime prise de force	/min	1000	1000	1000	1000
Béquille hydraulique		●	●	●	●
Attelage à boule		○	○	○	○
Raccords hydrauliques		2 SE et 1 retour libre	2 SE et 1 retour libre	2 SE et 1 retour libre	2 SE et 1 retour libre
Pick-up					
Largeur	m	2,35	2,35	2,35	2,35
Largeur de ramassage DIN	m	2,15	2,15	2,15	2,15
Nombre de barres porte-dents		5	5	5	5
2 roues de jauge oscillantes		●	●	●	●
POWER FEEDING SYSTEM (PFS)		●	●	●	●
PFS à entraînement hydraulique		○	○	○	○
Flux d'alimentation entraînée					
Rotor		ROTO FEED	ROTO CUT	FINE CUT	ROTO FEED
Nombre de couteaux		–	25	51	–
Faux couteaux		–	●	●	–
Sélection des couteaux		–	25, 13, 12, 6, 0	51, 26, 13, 12, 0 / 51, 26, 25, 13, 0	–
Tiroir à couteaux		–	●	●	–
Chambre de précompression à réglage hydraulique		●	●	●	●
Chambre de précompression automatique		–	–	–	–
Canal de pressage					
Coups de piston	/min	46	46	46	56
Pression maximale	bars	200	200	200	200
Régulation automatique de la pression de pressage		●	●	●	●
Éjecteur de balle		●	●	●	●
Capteur dépose-balle		●	●	●	○
Capteur d'humidité		○	○	○	○
Dimensions du canal de pressage					
Longueur	m	3,85	3,85	3,85	3,85
Largeur	m	1,20	1,20	1,20	1,20
Hauteur	m	0,90	0,90	0,90	0,70
Longueur de balle	m	0,50-3,00	0,50-3,00	0,50-3,00	0,50-3,00
Commandes					
CEMIS 700		●	●	●	●
Câble ISOBUS		○	○	○	○
Graissage centralisé automatique		●	●	●	●
Pack LED		○	○	○	○
Pèse-balle		○	○	○	○
Liage					
Nombre de noueurs		6	6	6	6
Surveillance des noueurs		○	○	○	○
Nombre de pelotes dans le casier à pelotes		24 à 11,5 kg	24 à 11,5 kg	24 à 11,5 kg	24 à 11,5 kg
Nettoyage des noueurs avec le TURBO FAN et la ventilation active		●	●	●	●
HIGH SPEED BINDING		●	●	●	–
2 boîtes à ficelle supplémentaires (2x6)		○	○	○	○
Dépose-balle					
Rampe lisse à commande mécanique		●	–	–	●
Rampe lisse à commande hydraulique		○	–	–	○
Glissière à rouleaux rabattable hydrauliquement		○	●	●	○
Dimensions et poids					
Largeur	m	2,90-2,99	2,90-2,99	2,90-2,99	2,89-2,99
Hauteur	m	3,36-3,43	3,36-3,43	3,36-3,43	3,08-3,15
Longueur en position de transport	m	8,86	8,86	8,86	8,1
Longueur en position de travail	m	9,86	9,86	9,86	9,32
Poids (essieu tandem)	kg	11195-14750	11195-14750	11195-14750	8700-12500

● Série ○ Option – Non disponible

5200 RC	5200 FC	4200 RF	4200 RC	4200 FC
1000	1000	1000	1000	1000
●	●	●	●	●
○	○	○	○	○
2 SE et 1 retour libre	2 SE et 1 retour libre	2 SE et 1 retour libre	2 SE et 1 retour libre	2 SE et 1 retour libre
2,35	2,35	2,35	2,35	2,35
2,15	2,15	2,15	2,15	2,15
5	5	5	5	5
●	●	●	●	●
●	●	●	●	●
○	○	–	–	–
ROTO CUT	FINE CUT	ROTO FEED	ROTO CUT	FINE CUT
25	51	–	25	51
●	●	–	○	●
25, 13, 12, 6, 0	51, 26, 13, 12, 0 / 51, 26, 25, 13, 0	–	25, 13, 12, 6, 0	51, 26, 13, 12, 0
●	●	–	●	●
●	●	–	–	–
–	–	●	●	●
56	56	51	51	51
200	200	200	200	200
●	●	○	○	○
●	●	○	●	●
○	○	○	○	○
○	○	○	○	○
3,85	3,85	3,45	3,45	3,45
1,20	1,20	1,20	1,20	1,20
0,70	0,70	0,70	0,70	0,70
0,50-3,00	0,50-3,00	0,50-3,00	0,50-3,00	0,50-3,00
●	●	●	●	●
○	○	○	○	○
●	●	●	●	●
○	○	○	○	○
○	○	○	○	○
6	6	6	6	6
○	○	○	○	○
24 à 11,5 kg	24 à 11,5 kg	24 à 11,5 kg	24 à 11,5 kg	24 à 11,5 kg
●	●	●	●	●
–	–	–	–	–
○	○	–	–	–
●	●	●	●	●
○	○	○	○	○
○	○	○	○	○
2,89-2,99	2,89-2,99	2,84-2,99	2,84-2,99	2,84-2,99
3,08-3,15	3,08-3,15	3,10-3,17	3,10-3,17	3,10-3,17
8,1	8,1	8,1	8,1	8,1
9,32	9,32	9,32	9,32	9,32
8700-12500	8700-12500	9250-11900	9250-11900	9250-11900

CLAAS s'efforce en permanence d'adapter ses produits aux exigences des professionnels. Sous réserve de modifications. Descriptions et illustrations non contractuelles pouvant comporter des équipements optionnels. Ce prospectus a été imprimé pour une utilisation dans le monde entier. Concernant l'équipement technique des machines, veuillez vous reporter au tarif de votre concessionnaire CLAAS. Sur les photos, certains dispositifs de protection ont été déposés pour mieux illustrer le fonctionnement de la machine et vous ne devez en aucun cas les déposer vous-même pour éviter de vous mettre en danger. Veuillez pour cela vous reporter aux indications correspondantes données dans le manuel d'utilisation.

● Série ○ Option □ Disponible – Non disponible



CLAAS KGaA mbH
Mühlenwinkel 1
33428 Harsewinkel
Deutschland
Tel. +49 5247 12-0
claas.com